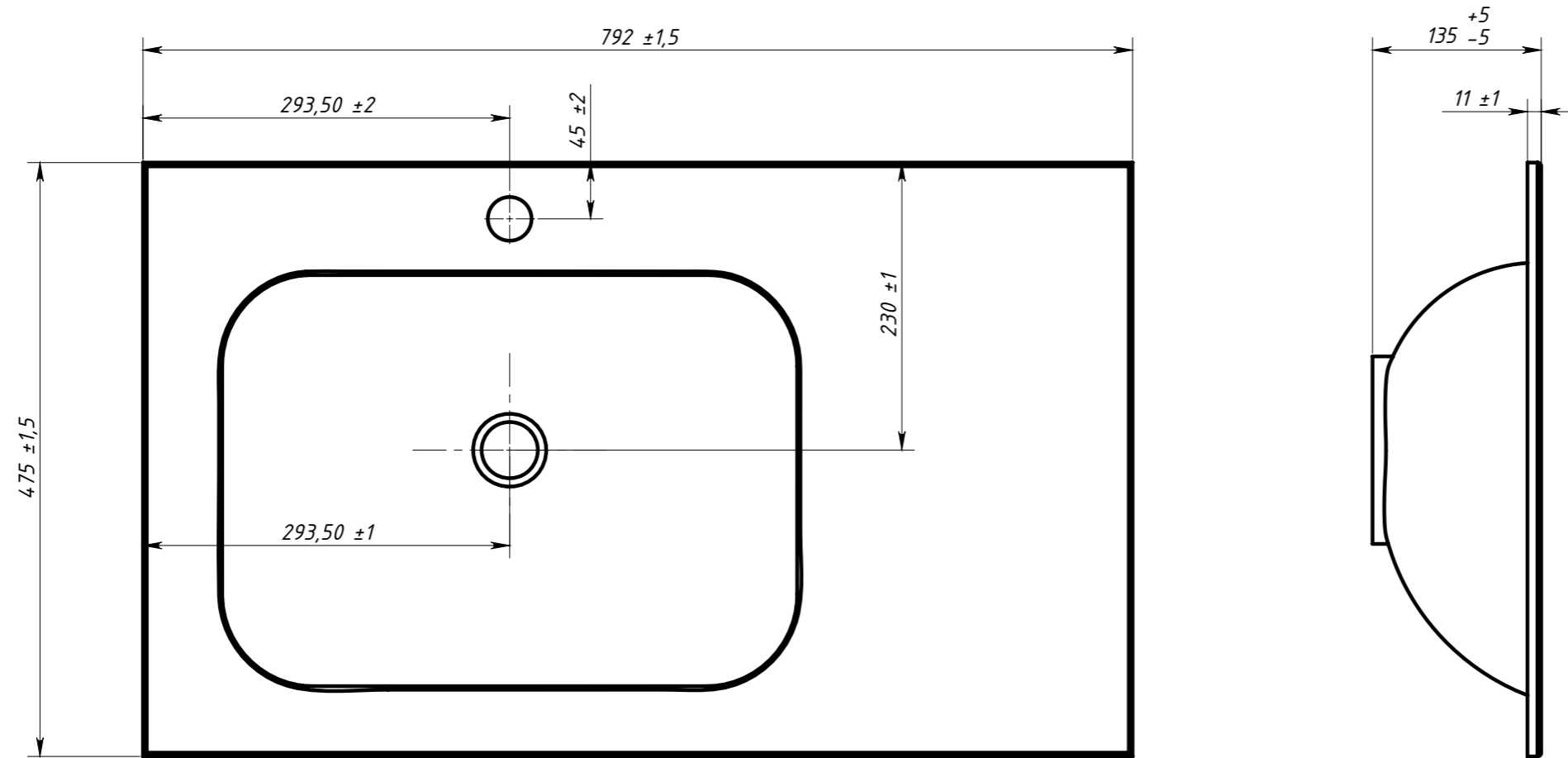


Инд. № подл.	Подпись и дата	Взам. инв. №	Инд. № дубл.	Подпись и дата

					Умывальнік Інспіре 600			
Изм.	Лист	№ докум.	Подп.	Дата	Умывальнік	Лит.	Масса	Масштаб
Разраб.		Близнюк		19.06.2014				1:5
Пров.								
Т. контр.						Лист 1	Листов 1	
Метролог					Полимербетон	СП "Белюкс"		
Н. контр.		Бокий						
Утв.		Дергай						



Инд. № подл.	Подпись и дата
Взам. инв. №	Инд. № дубл.
Подпись и дата	Подпись и дата

					Умывальнік Інспіре 800			
Изм.	Лист	№ докум.	Подп.	Дата	Умывальнік	Лит.	Масса	Масштаб
Разраб.		Близнюк		19.06.2014				1:5
Пров.								
Т. контр.						Лист 1	Листов 1	
Метролог					Полимербетон	СП "Белюкс"		
Н. контр.		Бокий						
Утв.		Дергай						