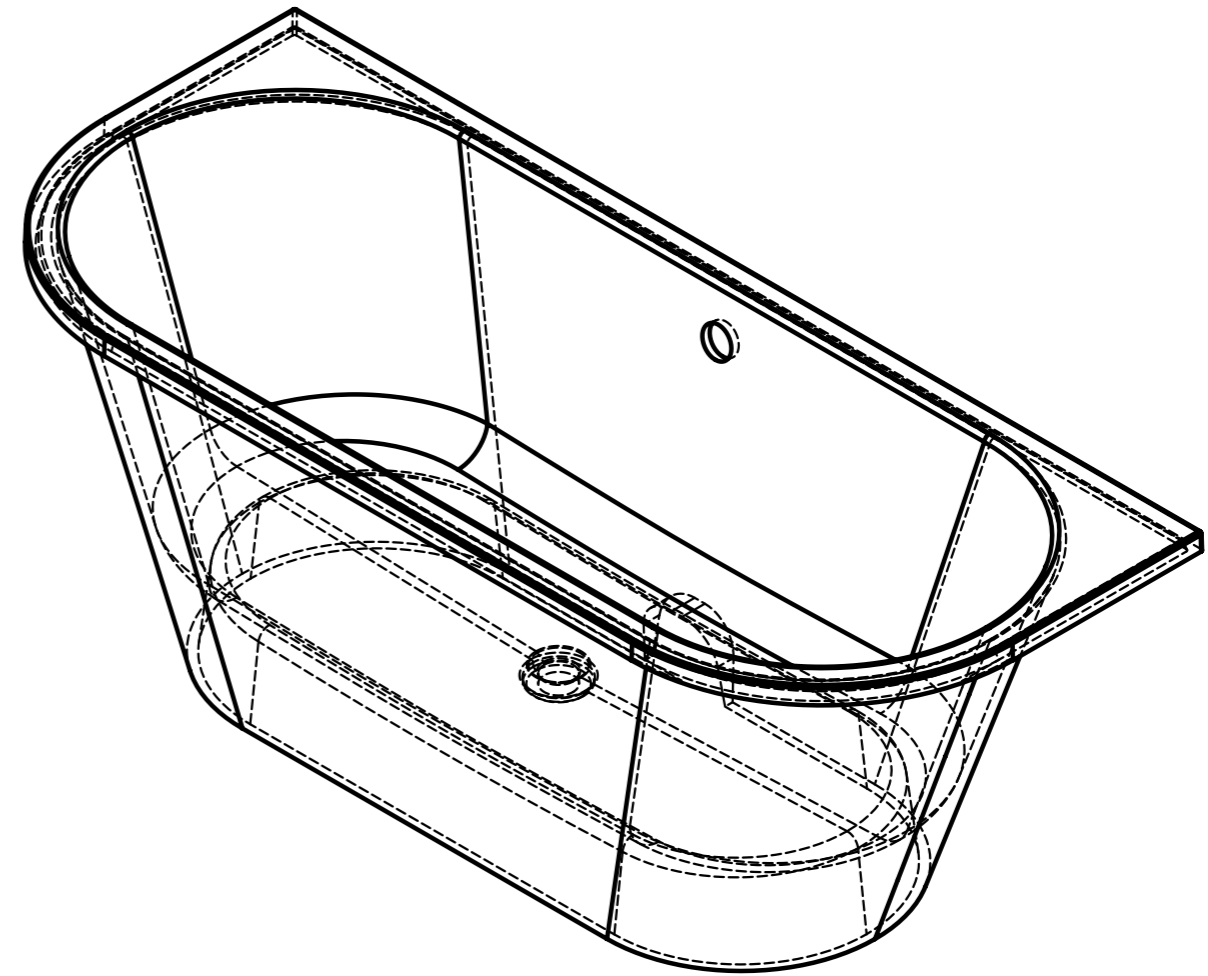
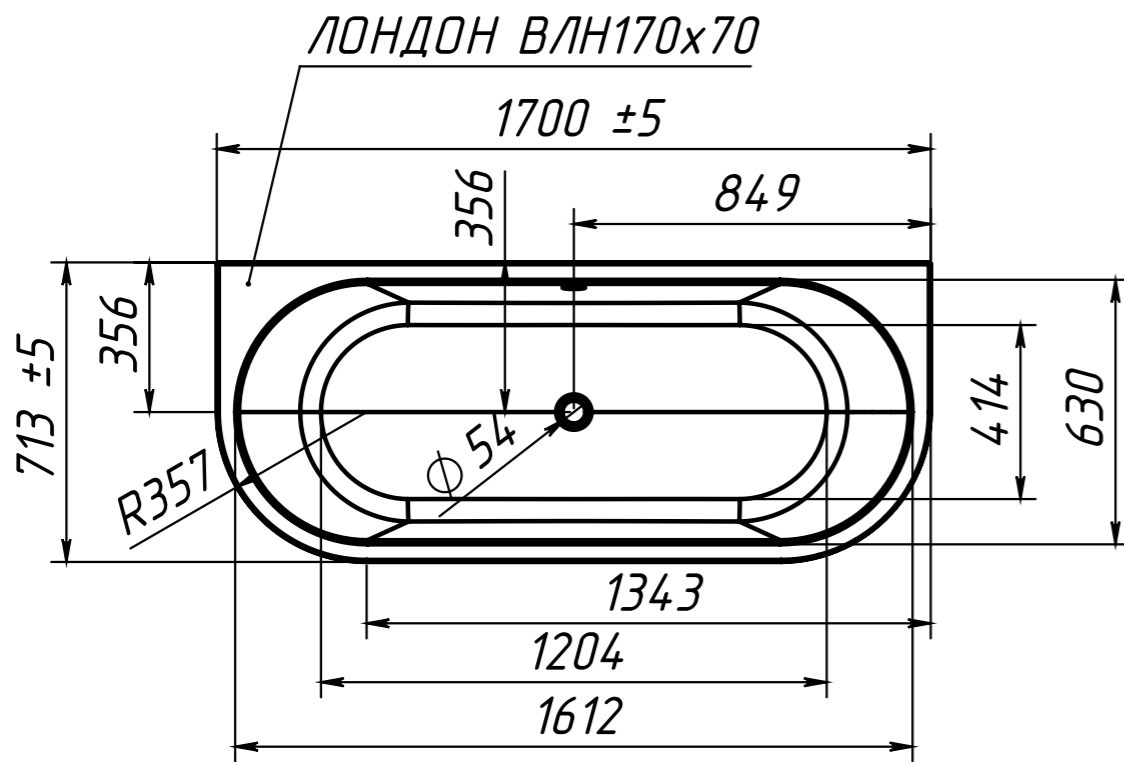
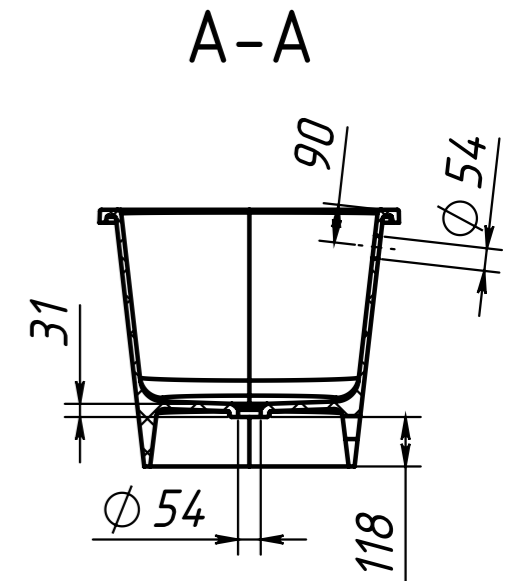
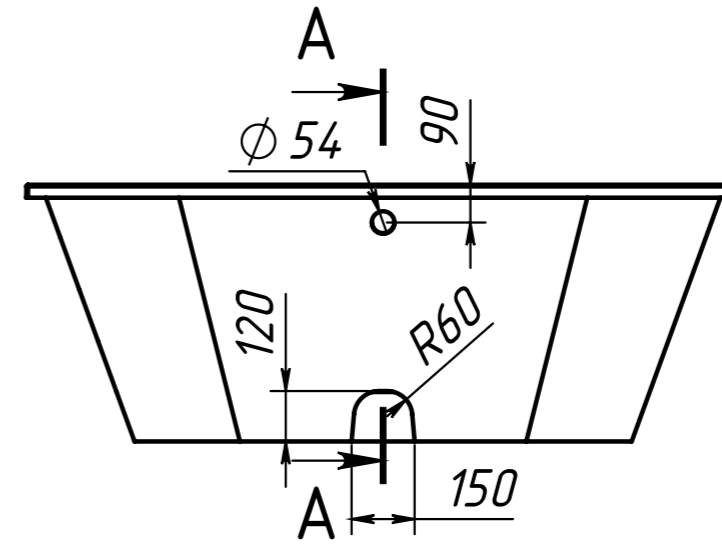
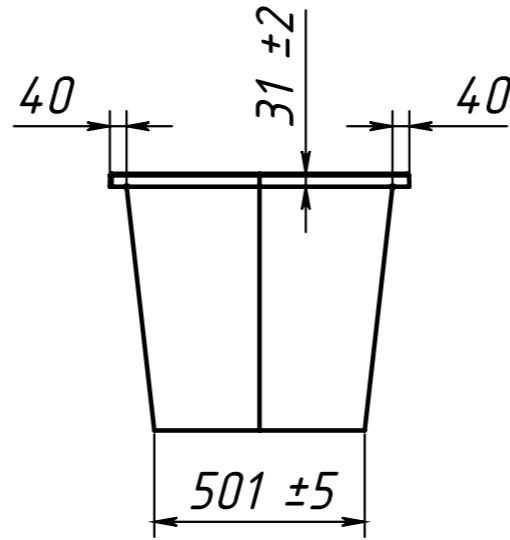
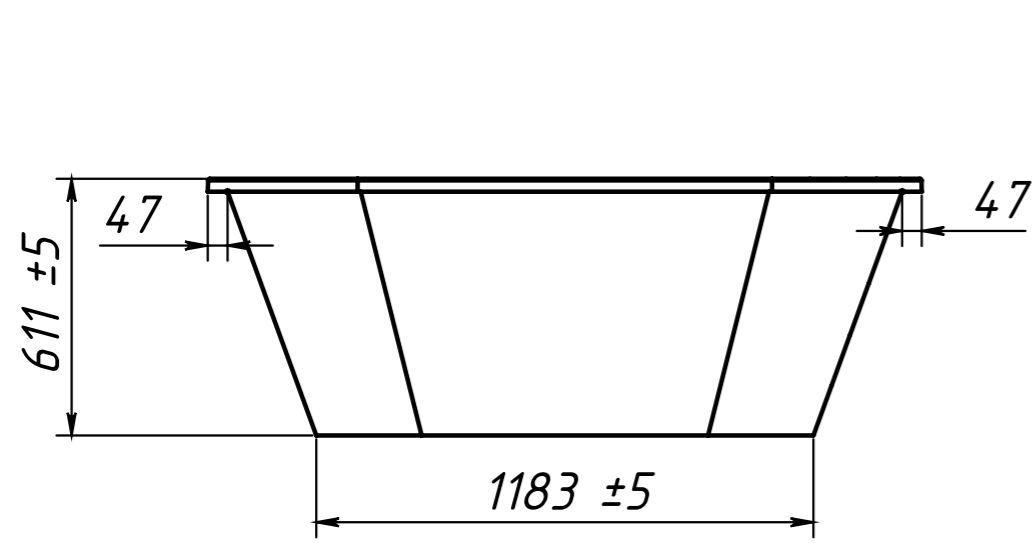


ЛОНДОН ВЛН170x70



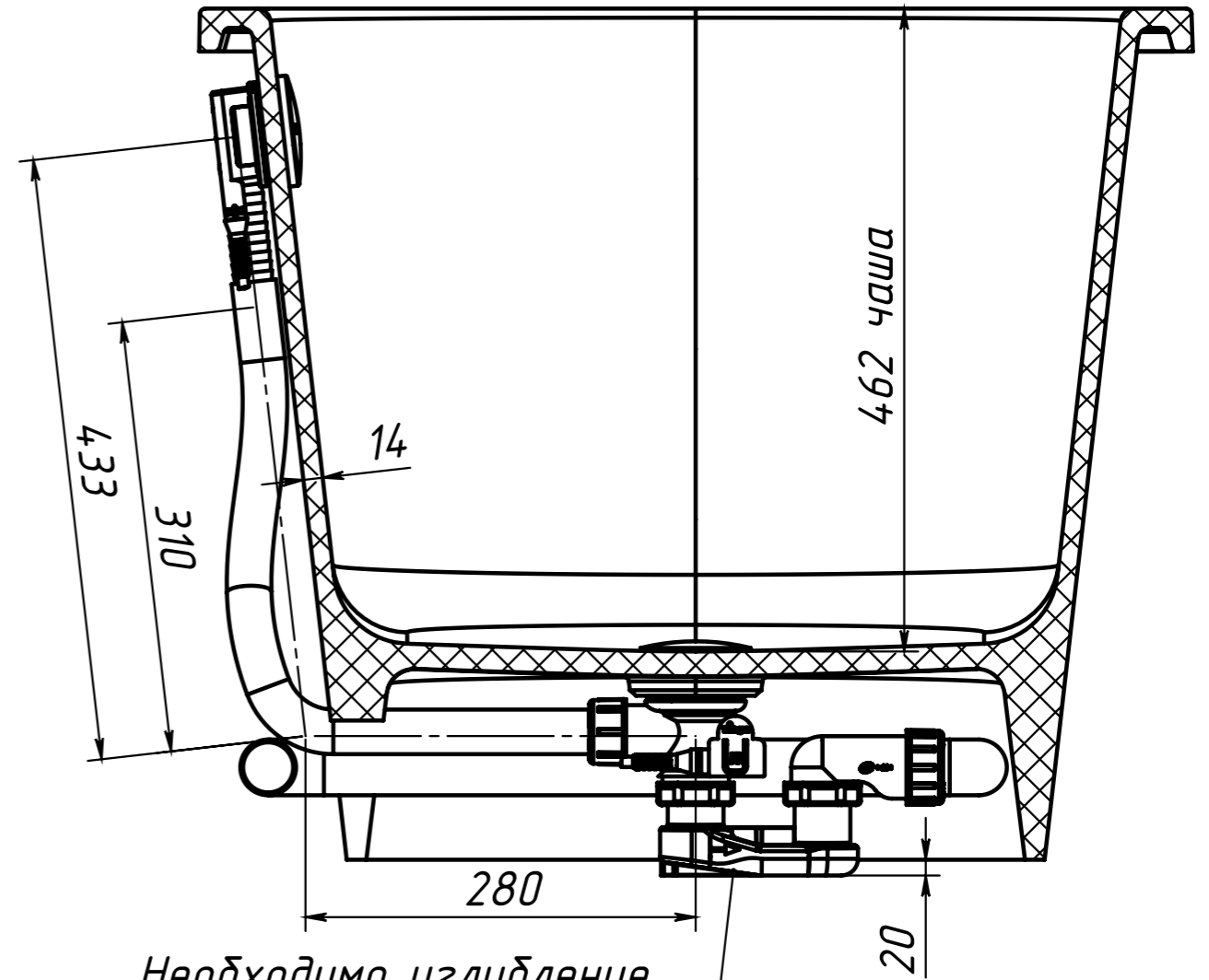
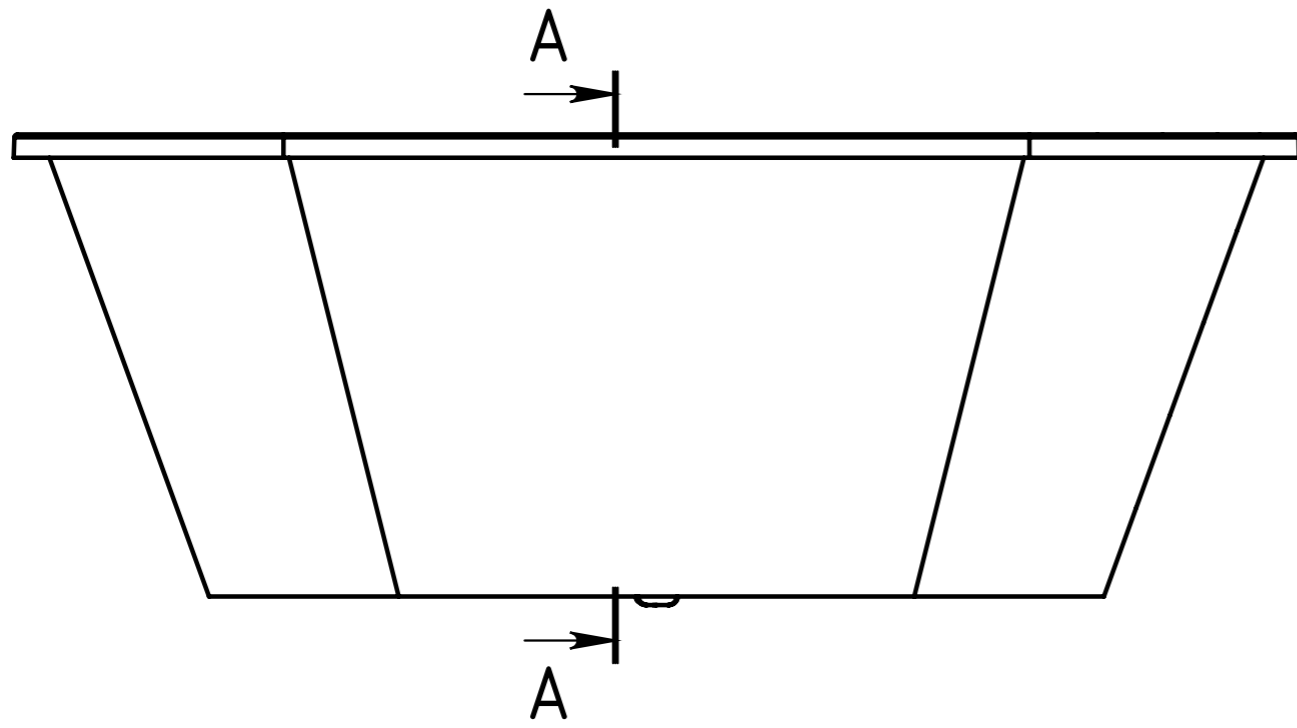
ОБЪЁМ - 280 литров
 ВЕС - 126 кг
 МАТЕРИАЛ - COMPOSITE-TITAN

Инв. N подл.	Подп. и дата
Взаим. инв. N дубл.	Подп. и дата

Изм/Лист	N докум	Подп.	Дата
----------	---------	-------	------

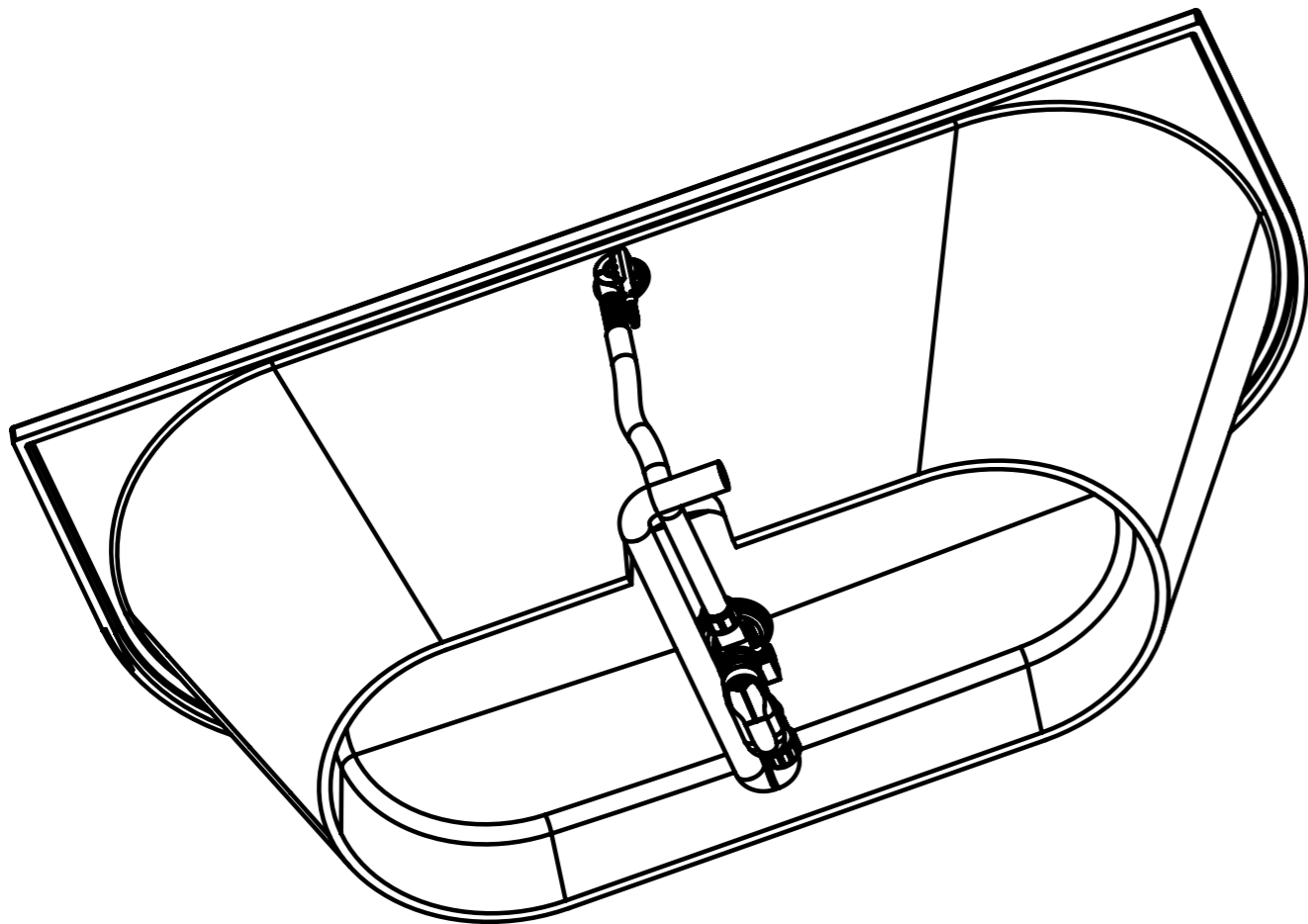
ЛОНДОН ВЛН170x70

A-A 1 : 5



Необходимо углубление в полу 50 мм по размеру сифона

-Рекомендуемый сифон - Анипласт Е255
Сифон АНИ для ванны регулируемый с
выпуском 1 1/2"*40, с переливом,
с гибкой трубой 40/50



Инв. N подл.	Подп. и дата
Взаим. инв. N дубл.	Подп. и дата

Изм/Лист	N докум	Подп.	Дата
----------	---------	-------	------

