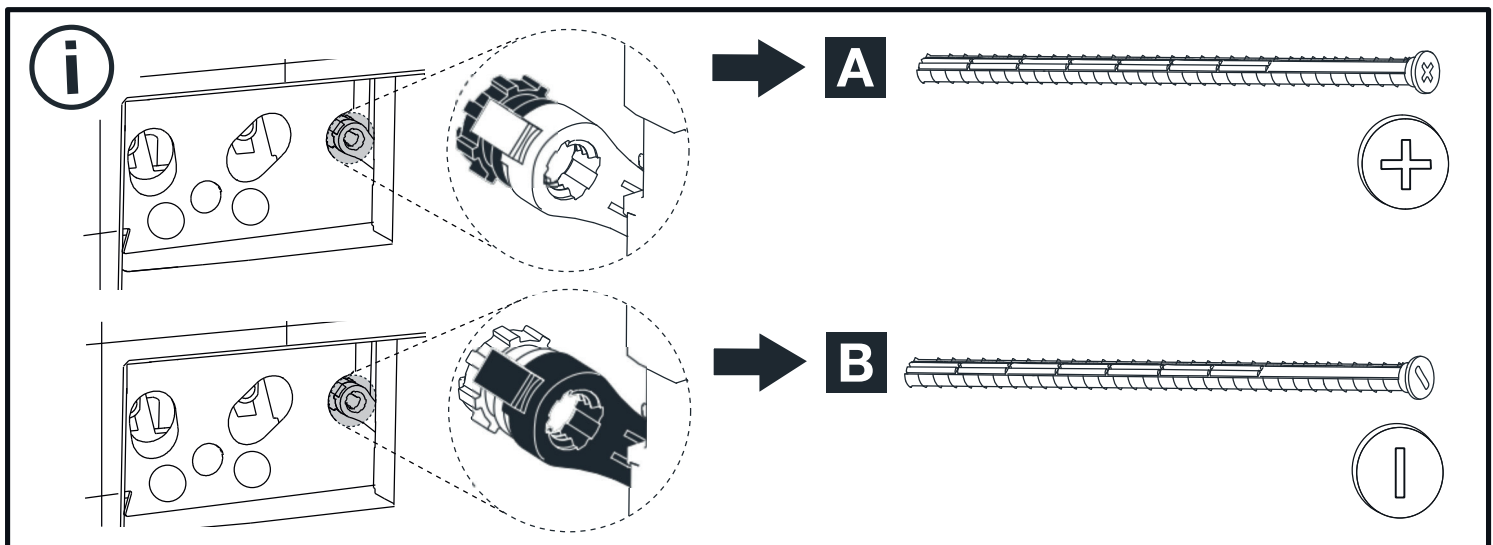
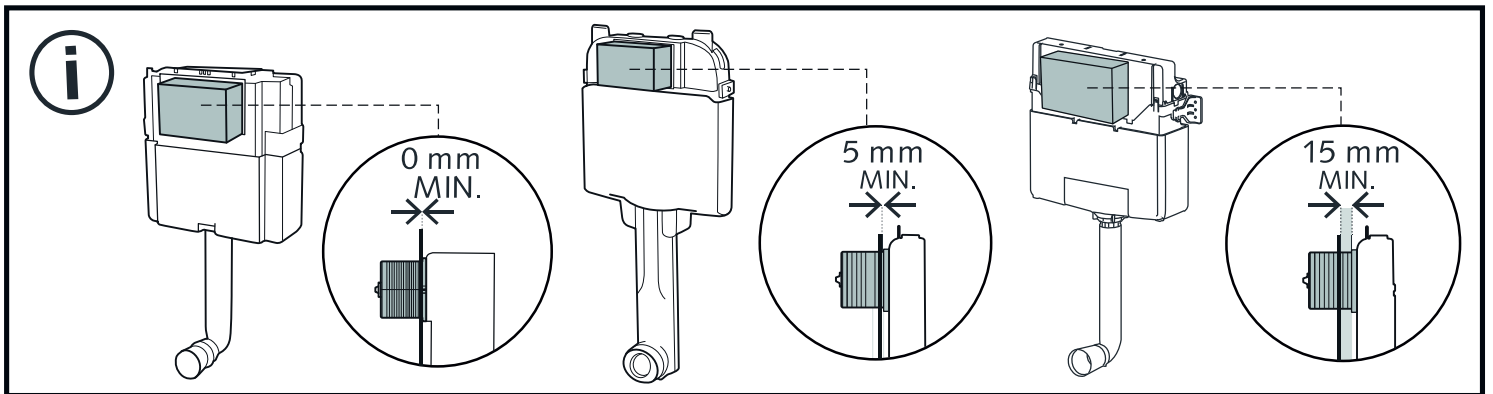
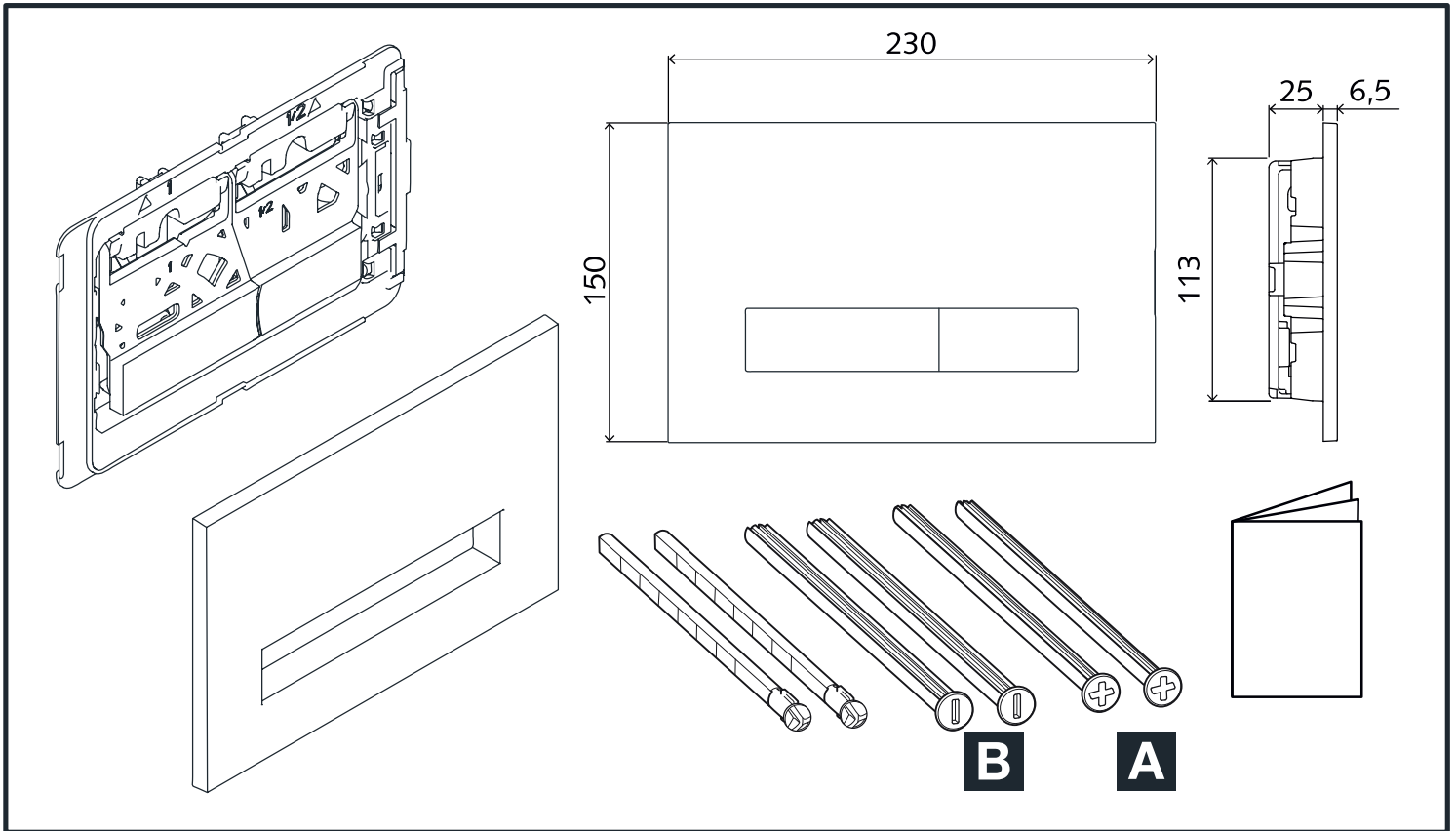
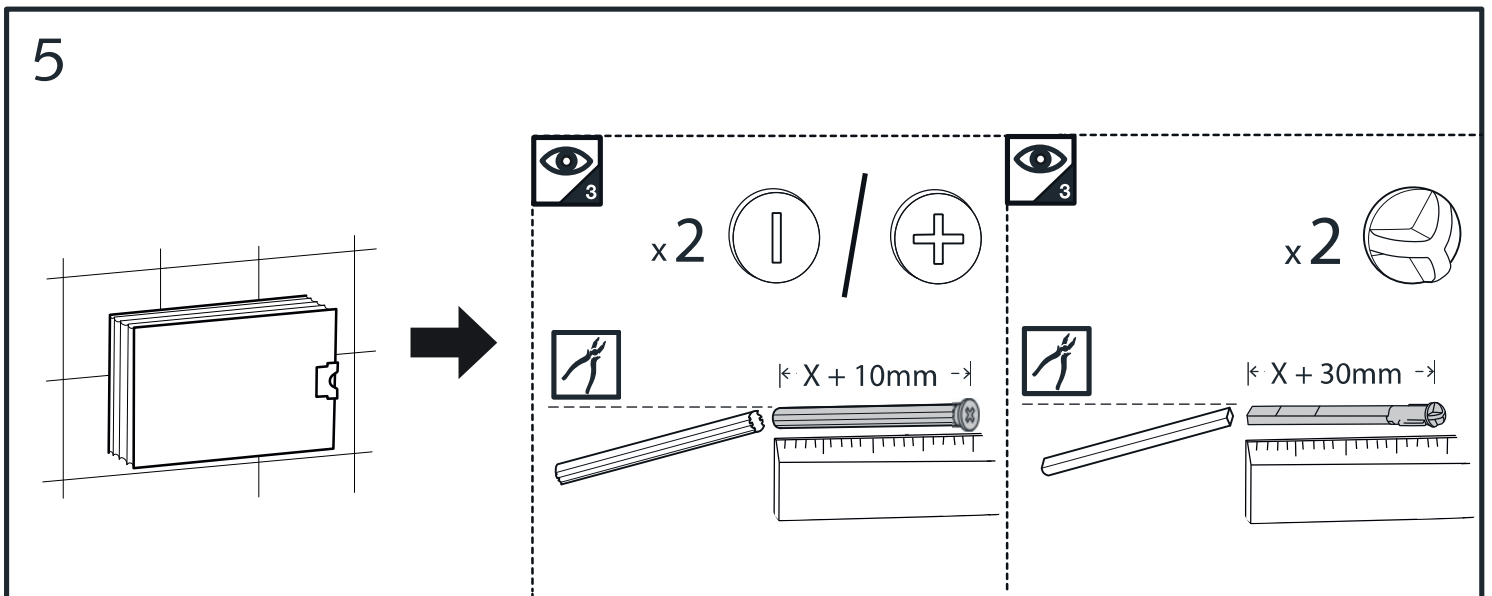
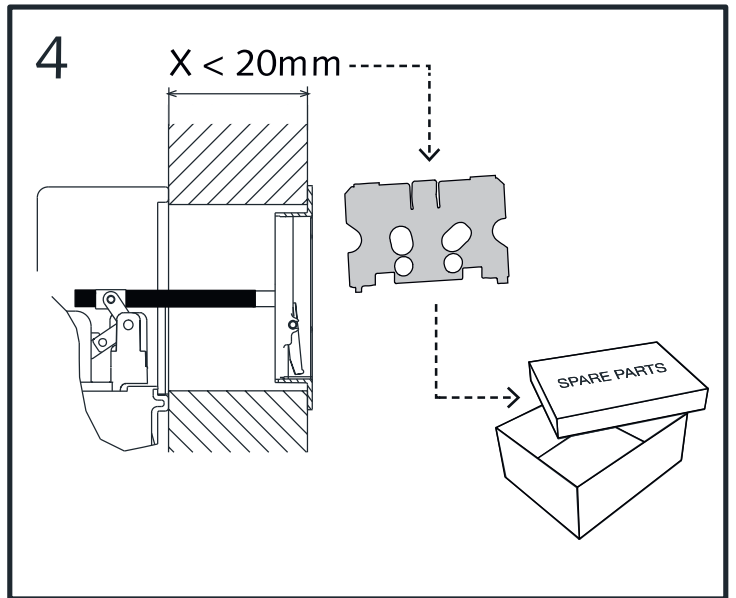
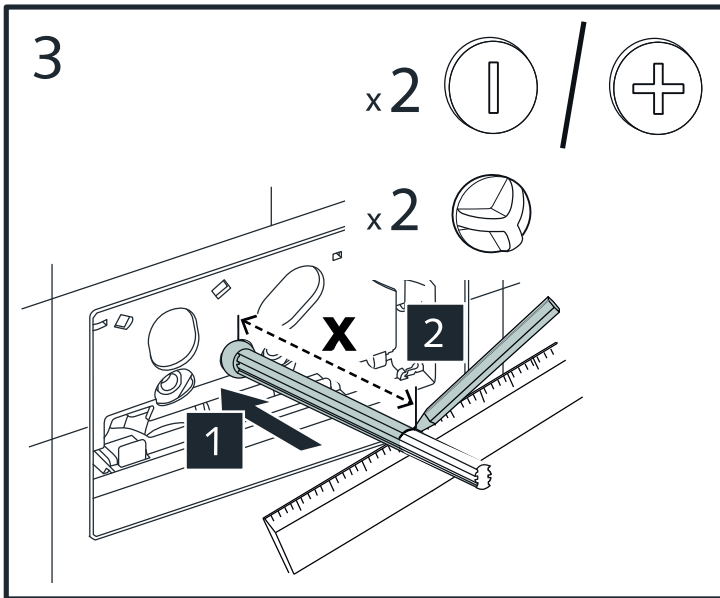
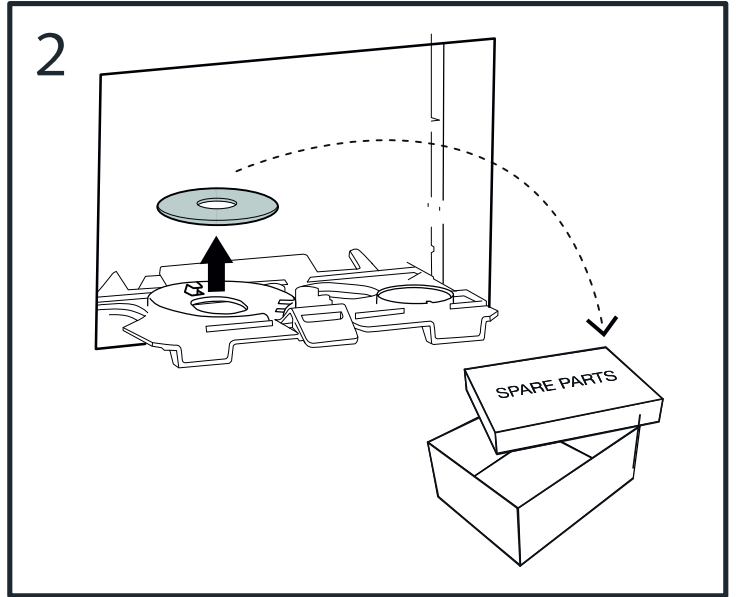
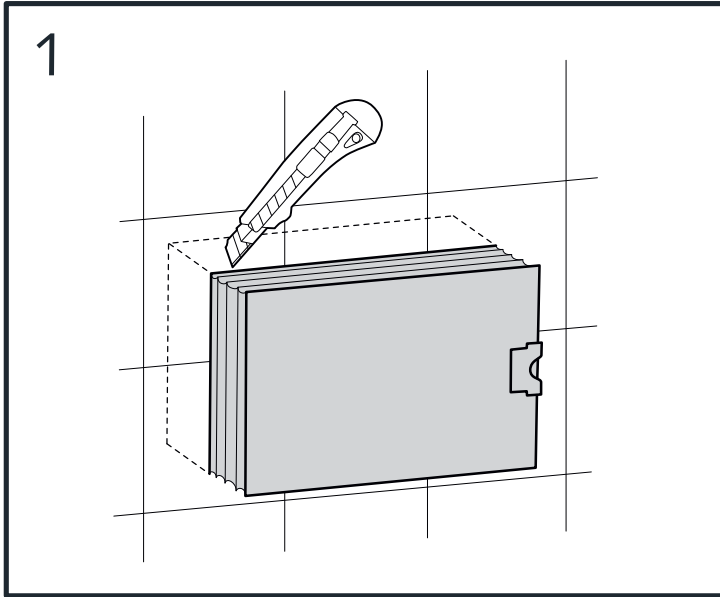


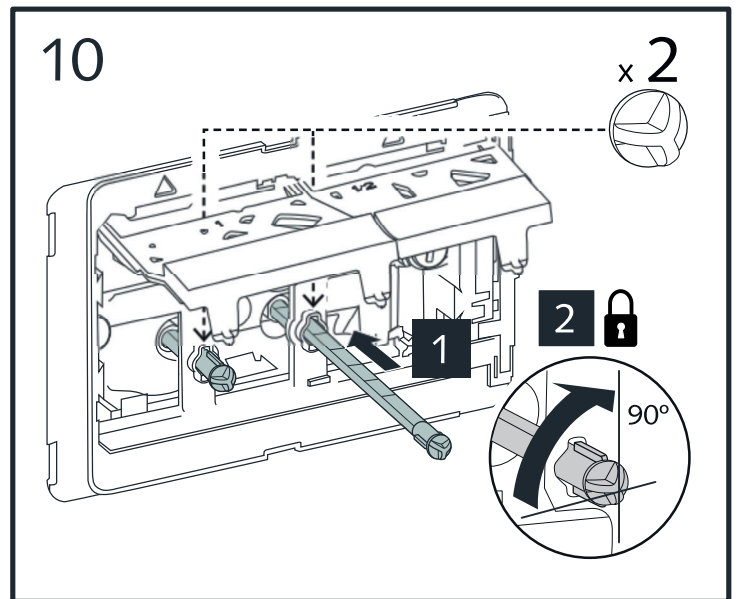
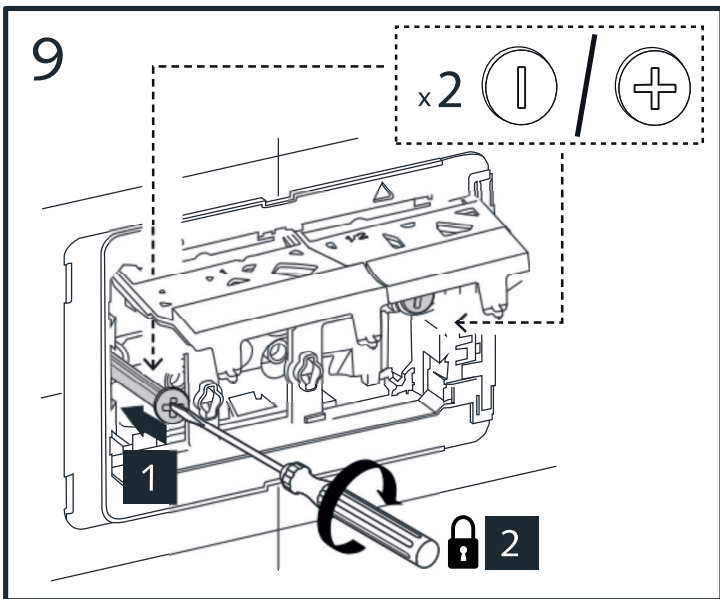
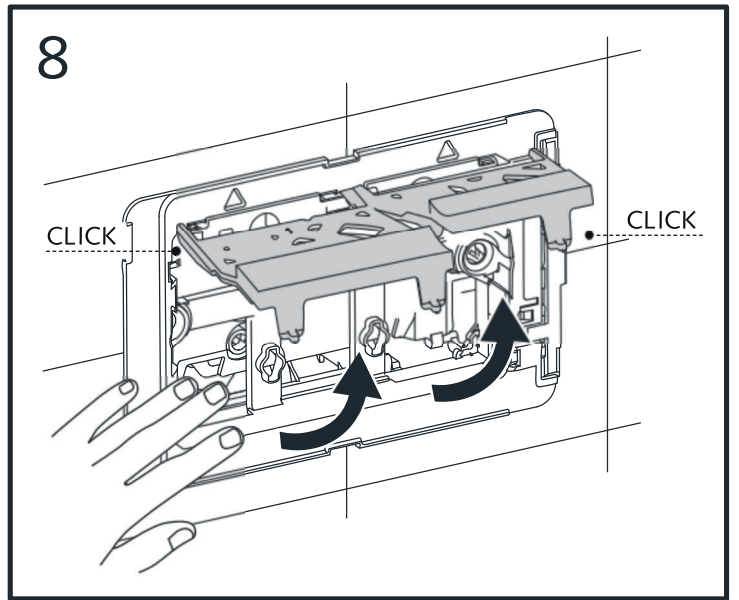
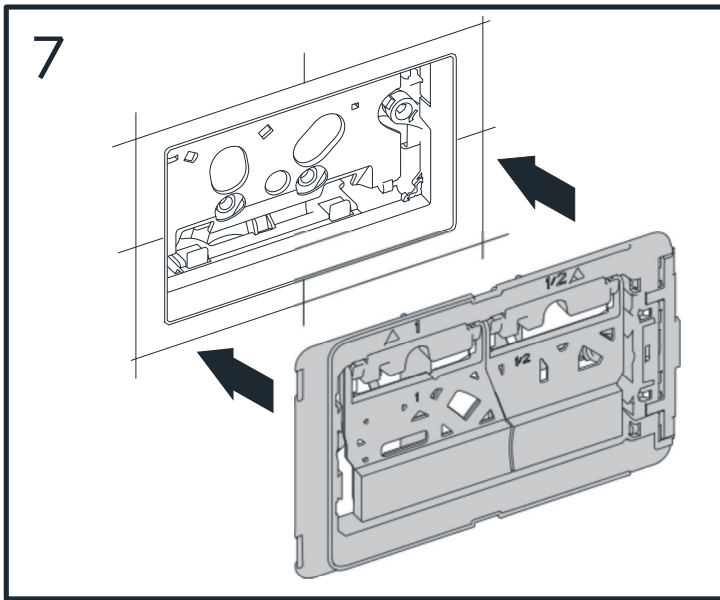
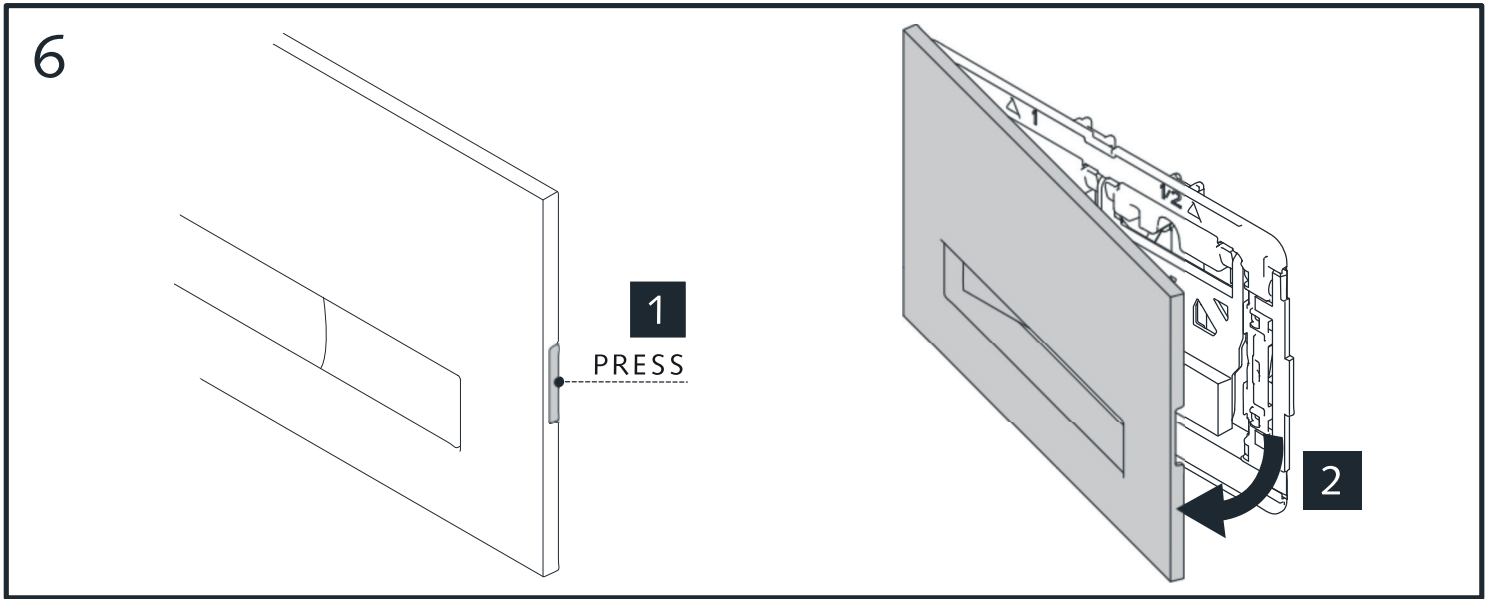
# SCHELL WC-Betätigungsplatte MONTUS KONKAV

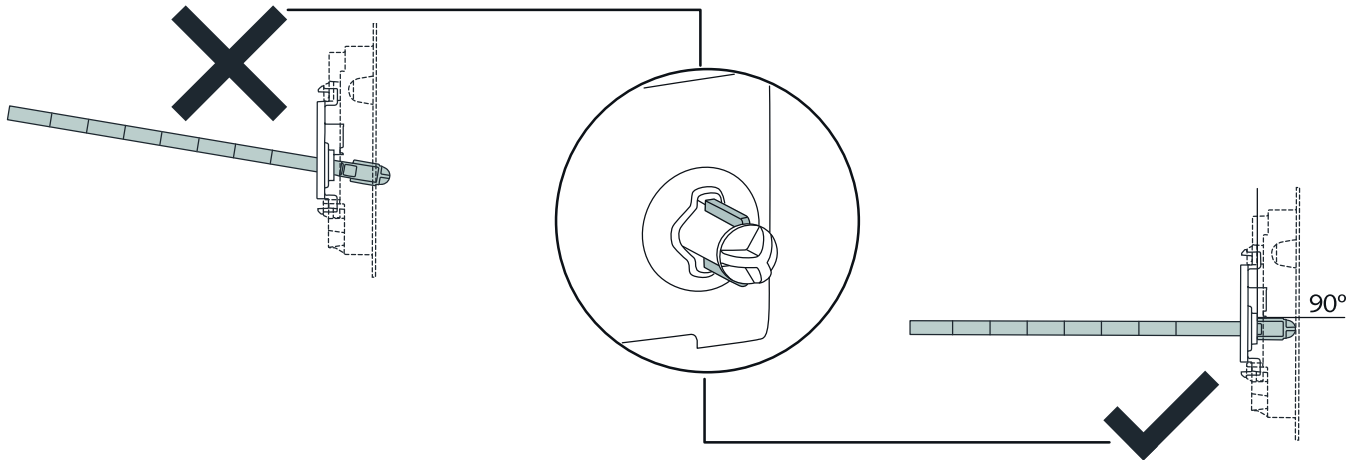
# 03 122 06 99, 03 122 15 99, 03 122 64 99

Montageanleitung

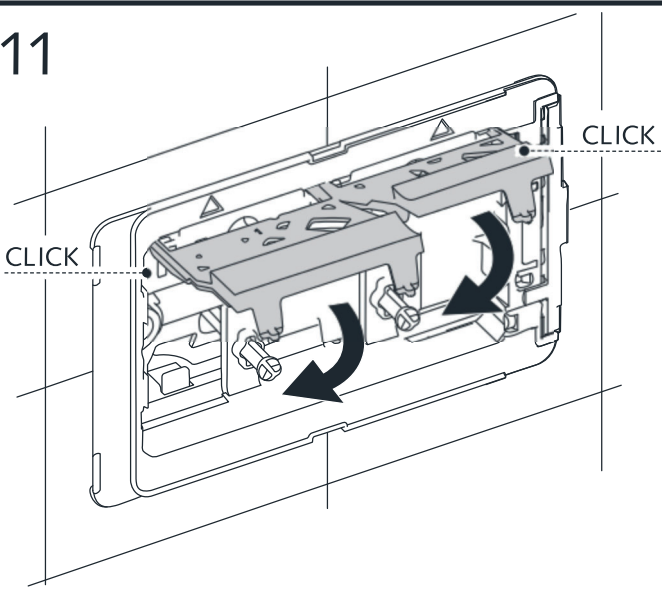








11



12

